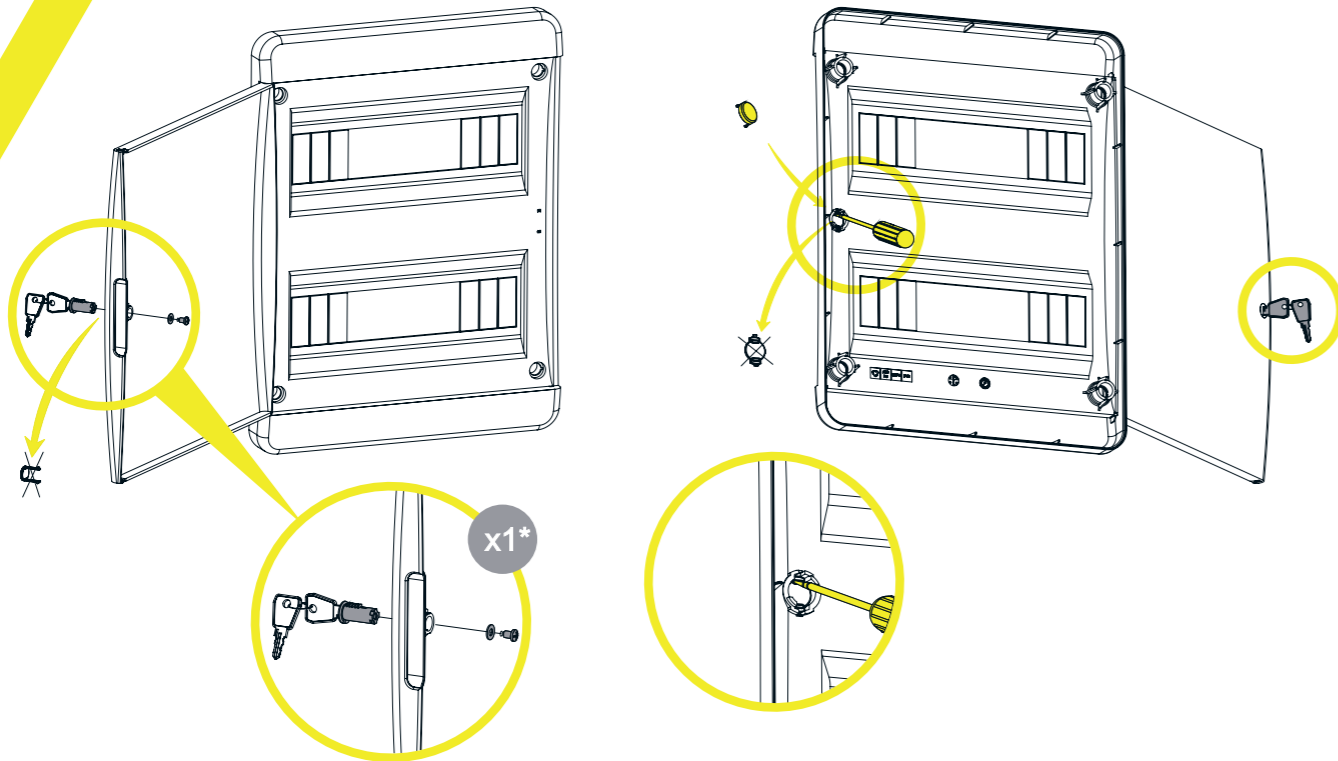
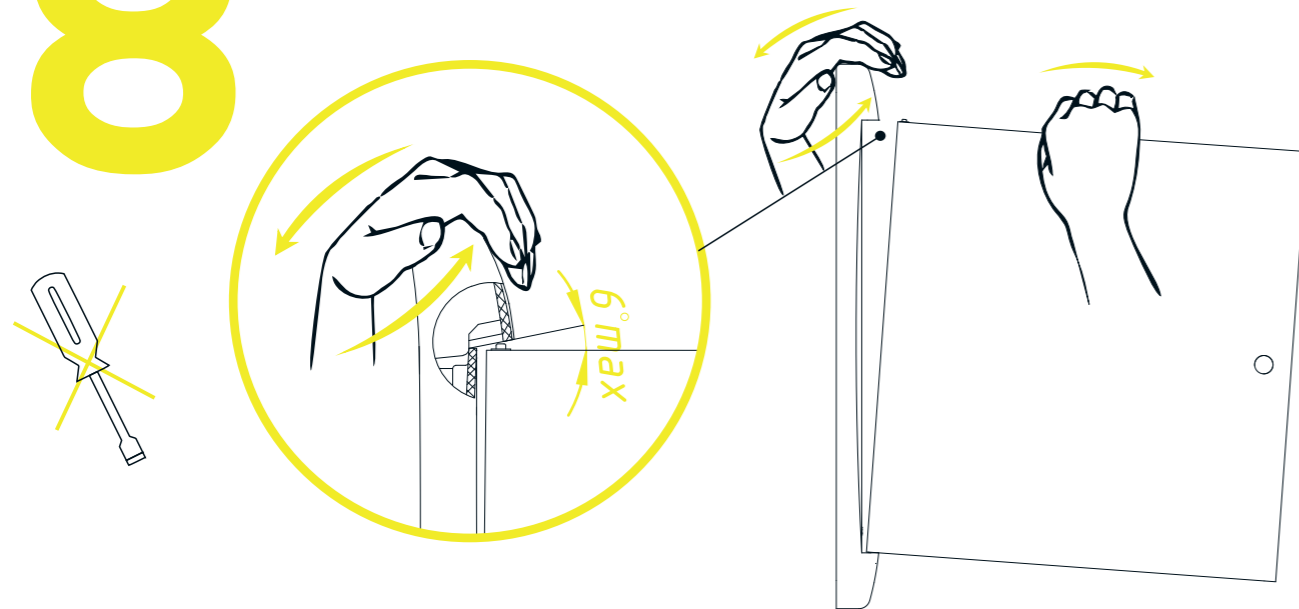


7 Установка замка / Lock installing



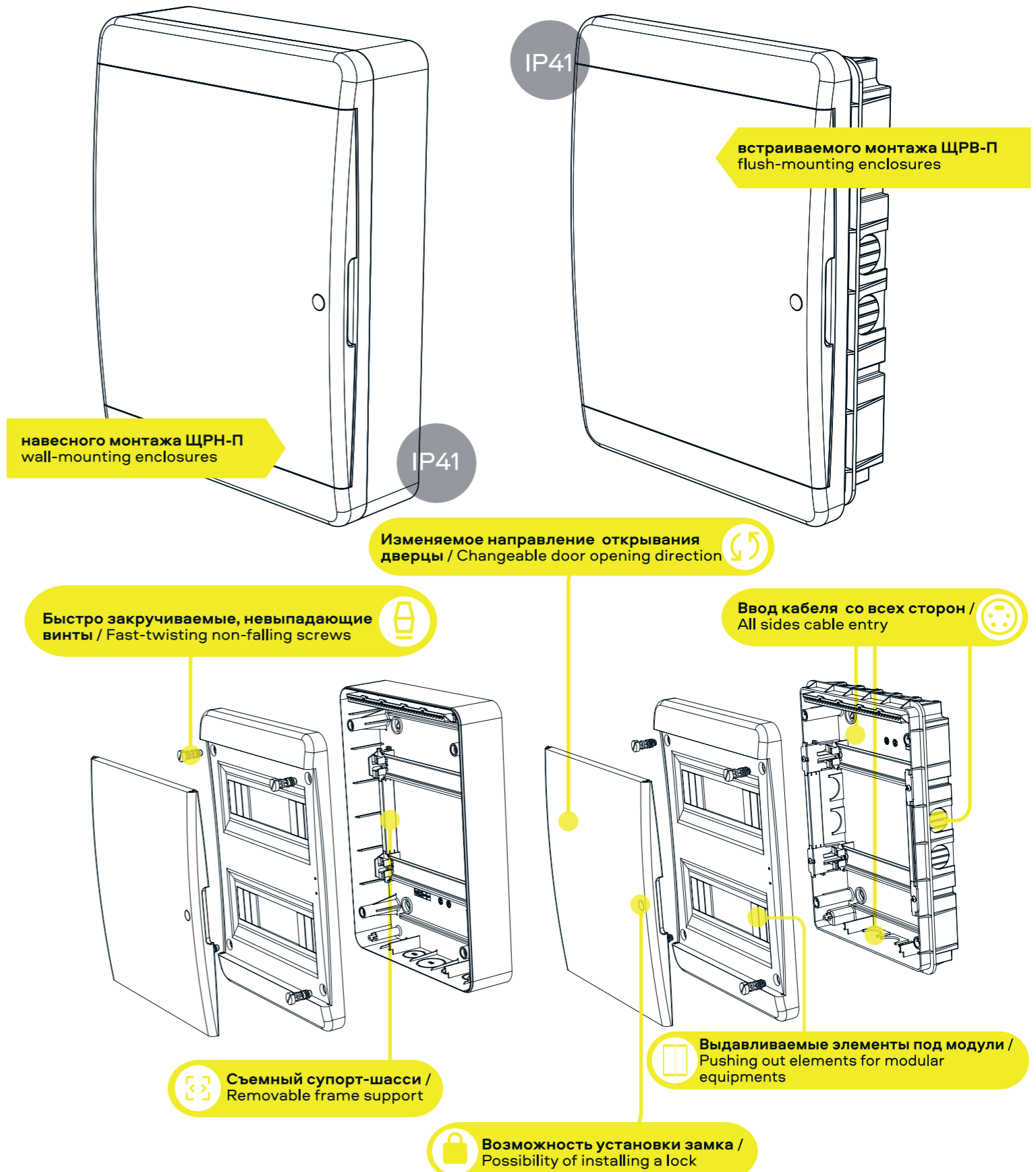
8 Замена дверцы / Door replacement



* — не входит в стандартную комплектацию / not included in standard complete set

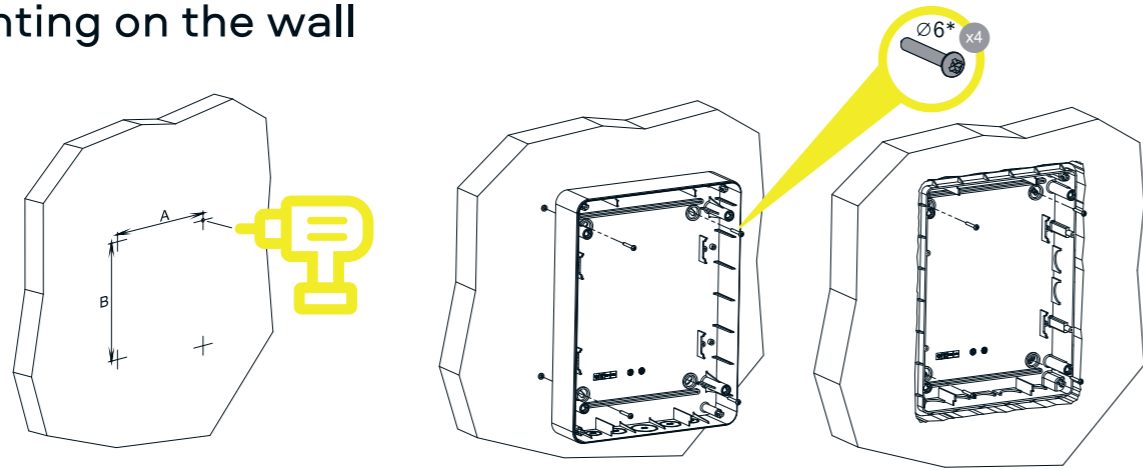


ИНСТРУКЦИЯ ПО МОНТАЖУ КОРПУСОВ ПЛАСТИКОВЫХ ТИПА ЩРН(В)-П/ INSTALLATION INSTRUCTION FOR PLASTIC DISTRIBUTION ENCLOSURES



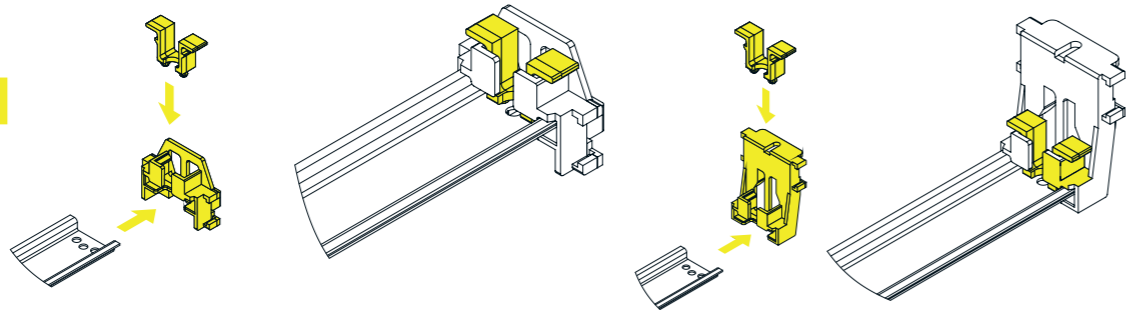
1

**Монтаж к стене /
Mounting on the wall**



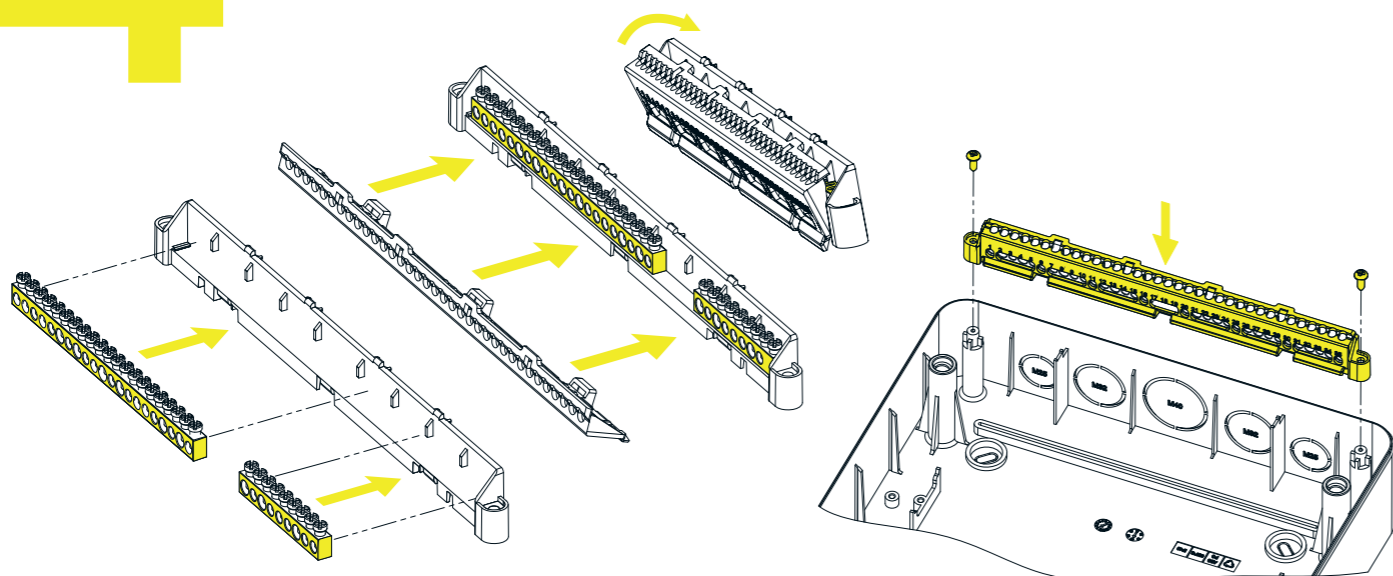
2

**Установка DIN-рейки в кронштейн /
Installing the DIN rail into the bracket**



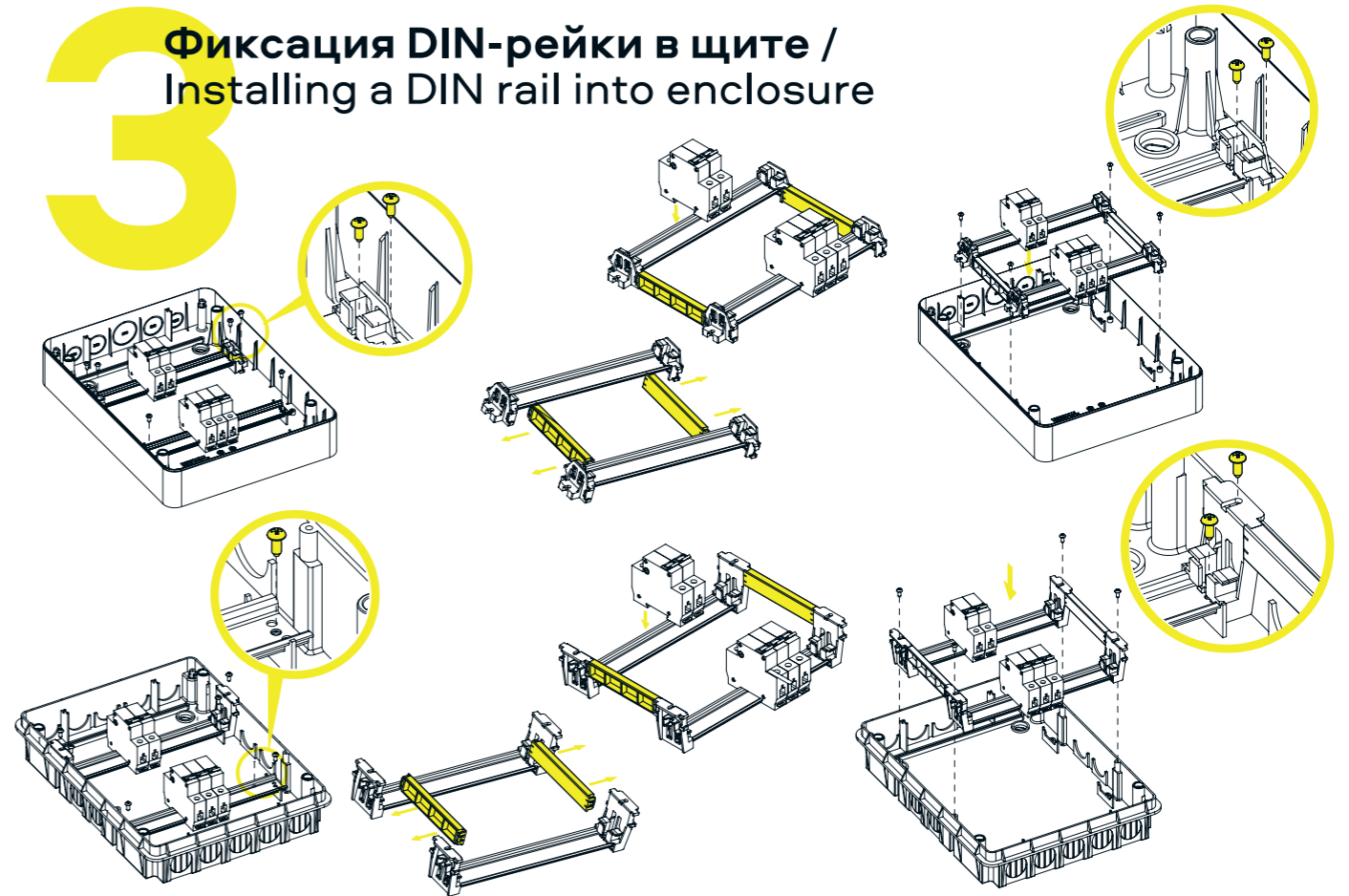
4

**Установка шин в изолированный держатель /
Mounting the busbars in the insulated support**



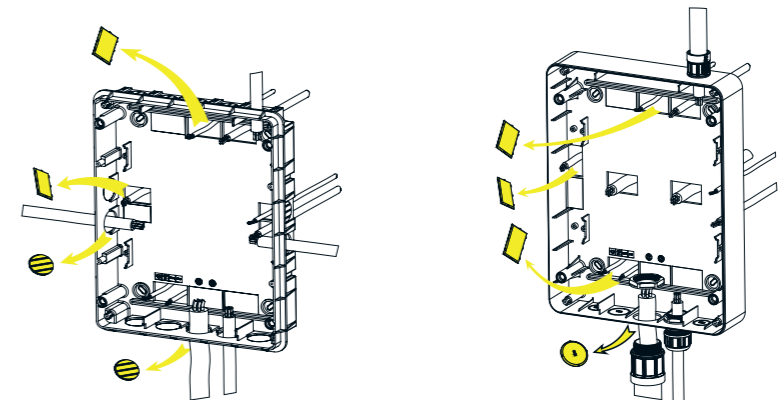
3

**Фиксация DIN-рейки в щите /
Installing a DIN rail into enclosure**



5

**Установка кабельного ввода /
Cable gland installing**



6

**Установка крышки /
Cover installing**

