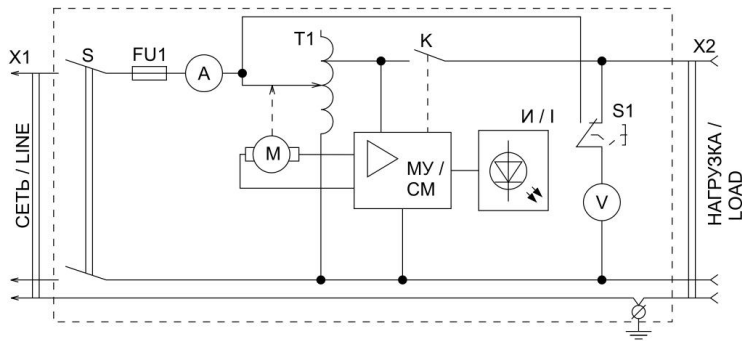
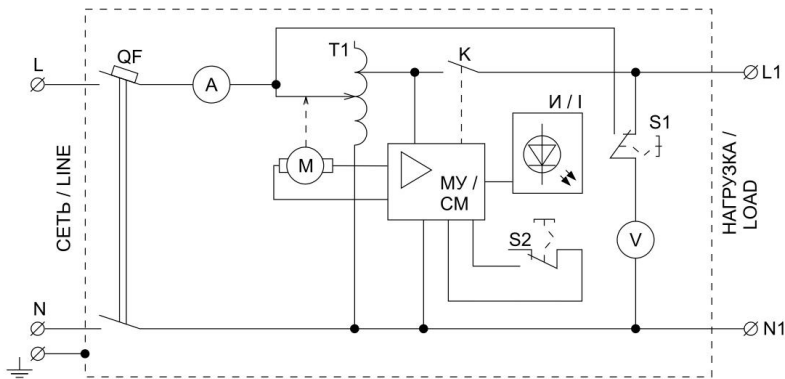


a)



b)



c)

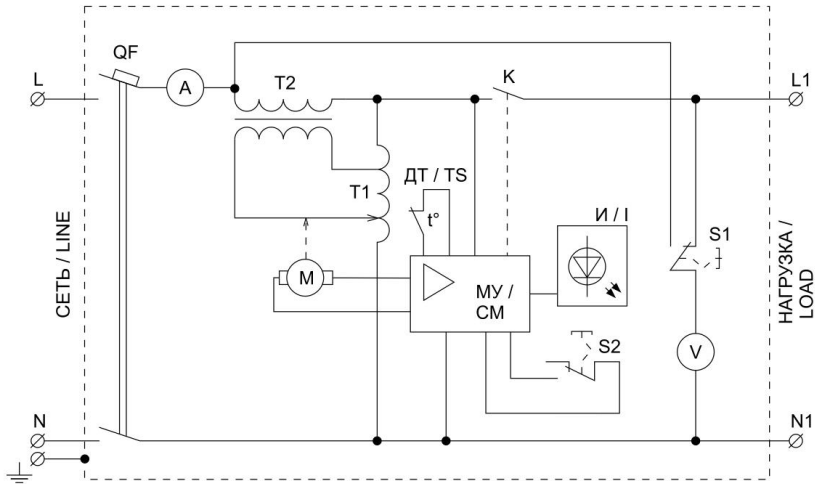


Рисунок 1 – Структурные схемы стабилизаторов:

a) СНИ1-0,5 кВА; СНИ1-1 кВА; СНИ1-1,5 кВА; б) СНИ1-2 кВА; СНИ1-3 кВА;

с) СНИ1-5 кВА; СНИ1-7 кВА; СНИ1-10 кВА; СНИ1-15 кВА; СНИ1-20 кВА; СНИ1-30 кВА