

GENERICA

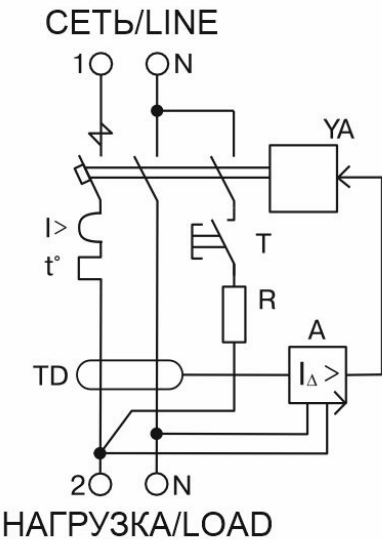


Рисунок 1 – Схема электрическая принципиальная выключателя автоматического дифференциального тока со встроенной защитой от сверхтоков типа АДТ32