

Рисунок 1 – Схема подключения СНИ1 от 2 до 10 кВА

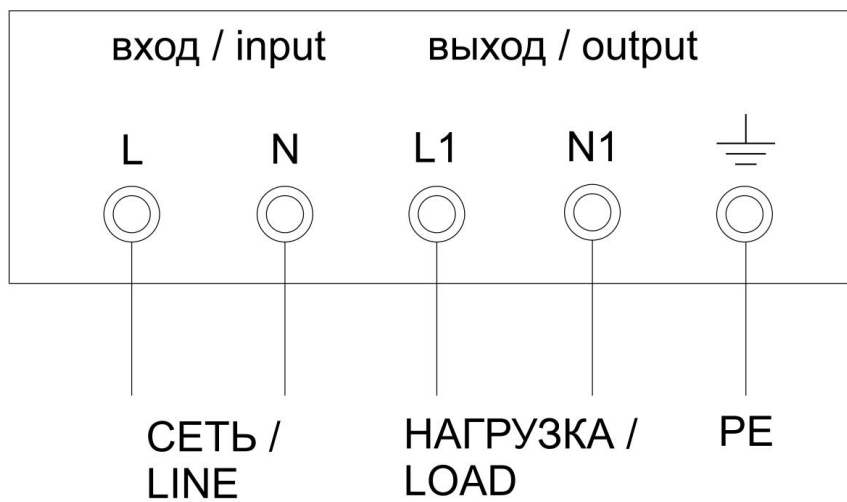


Рисунок 2 – Схема подключения СНИ1 от 15 до 30 кВА