

Ящики силовые серии ЯБ, ЯБПВУ



Товар сертифицирован.

ТУ 27.33.13-002-59826184-2020.

Гарантийный срок - 2 года с момента ввода в эксплуатацию.

1. Назначение

Силовые ящики серии ЯБ, ЯБПВУ предназначены для нечастых коммутаций и защиты от токов короткого замыкания в цепях трехфазного переменного тока напряжением до 380В/50Гц. Служат для управления оборудованием, осуществляющим передачу, распределение и преобразование электрической энергии.

ЕМС ГОСТ ТУ

2. Преимущества и технические особенности

- Возможность установки на открытом воздухе;
- Высокий уровень электробезопасности;
- Простота монтажа и обслуживания;
- Безопасность в эксплуатации обеспечена конструктивом;
- Долговечность создается повышенной антикоррозионной стойкостью, прочностью и жёсткостью.

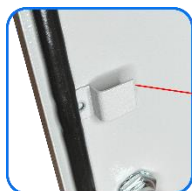
ЯБПВУ – М без блокировки:



Съёмная рукоятка позволяет безопасно и быстро управлять оборудованием, а при необходимости её можно снять, исключив несанкционированный доступ



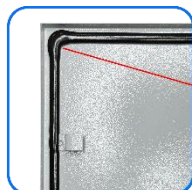
Шпильки заземления гарантирует надёжное соединение с заземляющим проводником в полном соответствии с требованиями электробезопасности



Петля обеспечивает блокировку двери, исключая её открытие при включённом выключателе-разъединителе



Дополнительный козырёк корпуса предотвращает попадание грязи и влаги внутрь при открытии двери



Вспененный полиуретан на дверце формирует герметичный слой, предотвращающий попадание пыли и влаги

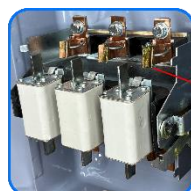


Контакты предохранителя и держателя выполнены из лужёной меди, что защищает их от коррозии при эксплуатации

ЯБ, ЯБПВУ с блокировкой:





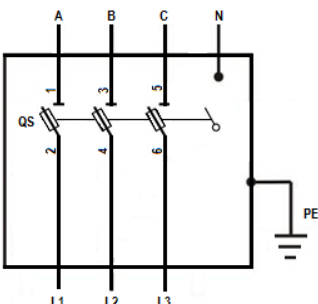
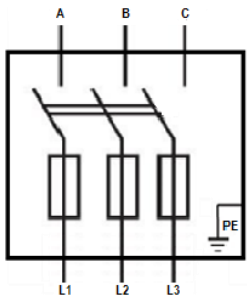
Фиксация крышки осуществляется защёлками, что повышает удобство и безопасность эксплуатации



Конструкция предусматривает обязательное разъединение контактов перед открытием, что гарантирует безопасное обслуживание

3. Технические характеристики

Конструктивные особенности ящиков

ЯБ, ЯБПВУ с блокировкой	ЯБПВУ – М без блокировки
	
	

Общие технические характеристики

Наименование параметров	Значение
Номинальное рабочее напряжение U_e АС, В	380/50Гц
Номинальное напряжение изоляции U_i , В	660
Режим работы	продолжительный
Допускаемая частота включений в час, не более	3
Степень защиты	IP54
Климатическое исполнение и категория размещения	У3
Антикоррозийная защита	порошковое окрашивание

Индивидуальные технические характеристики

Артикул	Модель	Тип предохранителя	Номинальный рабочий ток I_e предохранителя	Материал ножей предохранителя	Количество кабельного ввода, мм	Диаметр кабельного ввода, мм	Наличие блокировки
ЕТ000061	ЯБПВУ-100-ЭК У3	ПН-2	31,5 А	сталь	1+1	140x58	есть
ЕТ013020	ЯБПВУ-100-ЭК У3	ПН-2	50 А	сталь	1+1	140x58	есть
ЕТ011447	ЯБПВУ-100 У3	ПН-2	50 А	медь	1+1	140x58	есть
ЕТ561436	ЯБПВУ-100-ЭК У3	ПН-2	100 А	сталь	1+1	140x58	есть
ЕТ519422	ЯБПВУ-100 У3	ПН-2	100 А	медь	1+1	140x58	есть
ЕТ012172	ЯБПВУ-1М У3	ПН-2	100 А	сталь	3	27	нет
ЕТ556157	ЯБПВУ-250-ЭК У3	ПН-2	160 А	сталь	1+1	215x53	есть
ЕТ010769	ЯБ-3-250-1-ЭК У3	ПН-2	200 А	сталь	1+1	215x53	есть
ЕТ519765	ЯБПВУ-250-ЭК У3	ПН-2	250 А	сталь	1+1	215x53	есть
ЕТ007398	ЯБПВУ-250 У3	ПН-2	250 А	медь	1+1	215x53	есть
ЕТ520489	ЯБ-3-250-1-ЭК У3	ПН-2	250 А	сталь	1+1	215x53	есть
ЕТ012173	ЯБПВУ-2М У3	ПН-2	250 А	сталь	3	27	нет
ЕТ519766	ЯБПВУ-400 У3	ППН-37	400 А	сталь	1+1	215x53	есть
ЕТ520490	ЯБ-3-400-2 У3	ППН-37	400 А	сталь	1+1	215x53	есть
ЕТ012174	ЯБПВУ-4М У3	ППН-37	400 А	сталь	3	27	нет

4. Структура условного обозначения

ЯБ - X - XXX - X УЗ
1 2 3 4 5

1. Условное обозначение ящиков силовых серий: **ЯБ**.
2. Условное обозначение габарита по току:
3 – 250 А; 400 А.
3. Условное обозначение номинального рабочего тока:
250 – 250 А;
400 – 400 А.
4. Условное обозначение типа предохранителя:
1 - ПН2 250 А;
2 - ППН37 400А.
5. Условное обозначение климатического исполнения и категория размещения по ГОСТ 15150: **УЗ**.

ЯБПВУ - XXX XX УЗ
1 2 3 4

1. Условное обозначение ящиков силовых серий: **ЯБПВУ**.
2. Условное обозначение номинального рабочего тока:
100 – 100 А;
250 – 250 А;
400 – 400 А.
3. Условное обозначение конструктивного исполнения:
«нет обозначения» - медные ножи предохранителей;
ЭК - стальные ножи предохранителей.
4. Условное обозначение климатического исполнения и категория размещения по ГОСТ 15150: **УЗ**.

ЯБПВУ · X М УЗ
1 2 3 4

1. Условное обозначение ящиков силовых серий: **ЯБПВУ**.
2. Условное обозначение габарита по номинальному рабочему току:
1 – 100 А;
2 – 250 А;
4 – 400 А.
3. Условное индекс модернизации: **М**.
4. Условное обозначение климатического исполнения и категория размещения по ГОСТ 15150: **УЗ**.

Пример: запись обозначения ящика силового ЯБПВУ, с максимальным рабочим током 100 А с климатическим исполнением и категорией размещения УЗ и предохранителем типа ПН-2 (медные ножи) с номинальным током 50 А и степенью защитой IP54.

ЯБПВУ-100 УЗ, с ПН-2 50А (медь), IP54, ящик силовой (ЭТ).

5. Габаритные и установочные размеры

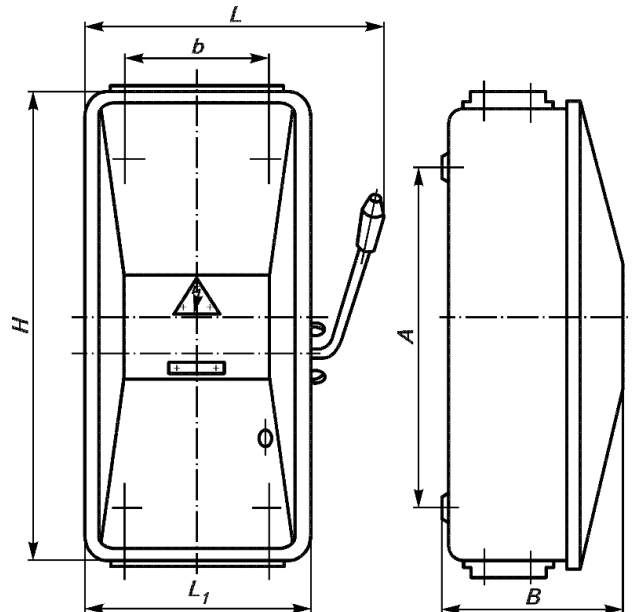


Рисунок 1. Габаритные и установочные размеры ящиков силовых ЯБПВУ, ЯБ.

Тип	Габаритные размеры, мм					
	H	B	L1	L	b	A
ЯБПВУ-100 УЗ	370	171	280	350	180	260
ЯБПВУ-250 УЗ	585	230	305	396	200	450
ЯБПВУ-400 УЗ	585	230	305	395	200	450
ЯБ-3-250-1 УЗ	585	230	305	396	200	450
ЯБ-3-400-2 УЗ	585	230	305	395	200	450

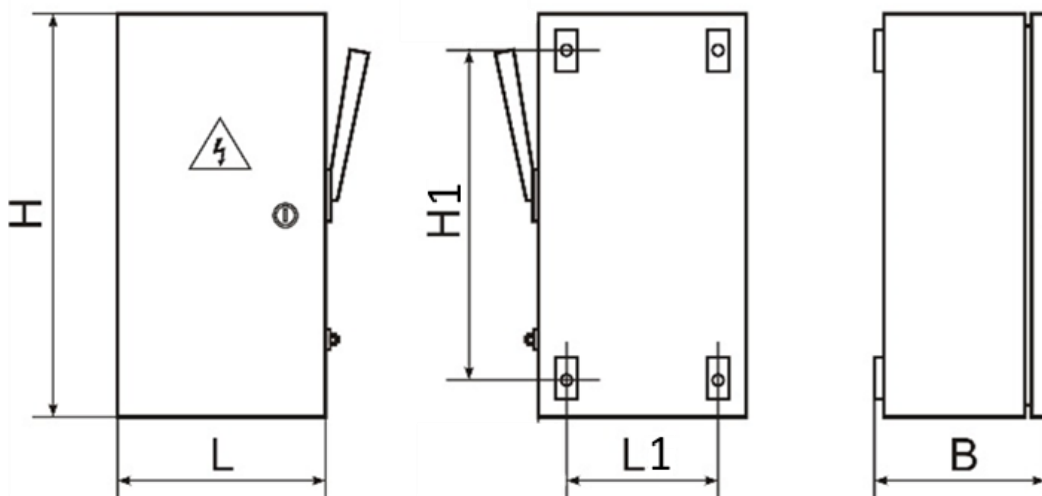


Рисунок 2. Габаритные и установочные размеры ящиков силовых ЯБПВУ-М.

Тип	Габаритные размеры, мм				
	H	B	L	H1	L1
ЯБПВУ-1М УЗ	450	177	240	385	183
ЯБПВУ-2М УЗ	550	177	285	486	224
ЯБПВУ-4М УЗ	623	235	405	565	344