

Рисунок 1 –  
Лампа LED-MR16, 3 Вт,  
5 Вт, 7 Вт, цоколь GU5.3

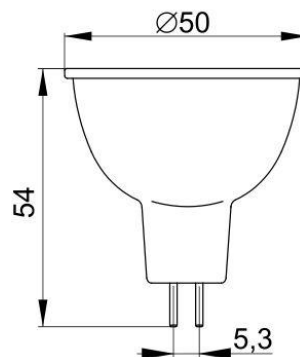


Рисунок 2 –  
Лампа LED-MR16,  
9 Вт, цоколь GU5.3

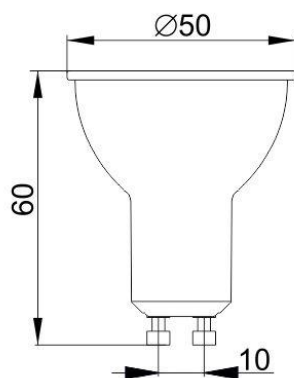


Рисунок 3 –  
Лампа LED-PAR16, 5 Вт,  
7 Вт, цоколь GU10