

GENERICA

Правила монтажа и эксплуатации

1 Монтаж светильника на рабочую поверхность производить при помощи монтажных скоб и саморезов, входящих в комплект поставки. Для монтажа необходимо закрепить две монтажные скобы на стене или потолке и защёлкнуть в них корпус светильника.

Схематично данный вид установки изображён на рисунке 1.

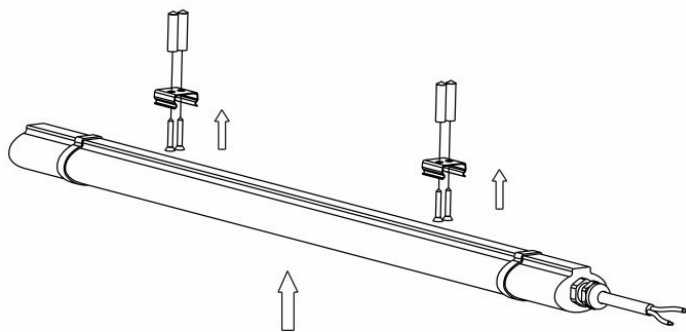


Рисунок1

2 Светильник возможно крепить к потолку на тросовых подвесах (тросы в комплект не входят).

3 Подключение светильника к сети 230 В~ производить с использованием кабельной муфты или монтажной коробки со степенью защиты не менее IP65 (в комплект не входят). Подключение производить сетевым кабелем, выведенным из корпуса светильника, согласно цветовой маркировке:

- коричневый провод (L) – подключение фазы;
- синий провод (N) – подключение нейтрали.