

## **Правила монтажа и эксплуатации**

1 Эксплуатацию светильника производить в соответствии с действующими требованиями правил по электробезопасности, а также другой нормативно-технической документацией, регламентирующей эксплуатацию и наладку электротехнического оборудования.

2 При эксплуатации располагать светильник вдали от химически активной среды, горючих и легковоспламеняющихся предметов.

3 Светильник предназначен для подключения к электрической цепи с выключателем.

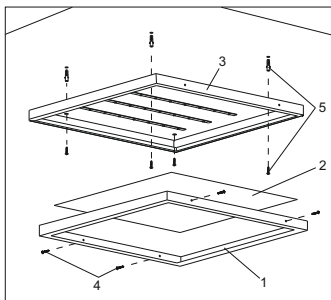
4 Подключение светильника к сети производить сетевым кабелем, выведенным из корпуса светильника, согласно цветовой маркировке проводников:

- коричневый проводник – подключение фазы (L);
- синий проводник – подключение нейтрали (N);
- жёлто-зелёный проводник – подключение защитного проводника (PE).

5 Светильник возможно встраивать в подвесную потолочную систему либо крепить к поверхности из нормально воспламеняющегося материала накладным способом.

6 Накладной монтаж производить следующим образом (рисунок 1):

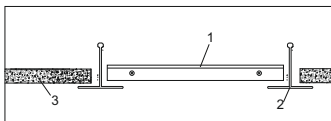
- на торце светильника отвернуть винты крепления передней рамки (4);
- снять с корпуса светильника (3) переднюю рамку (1) и рассеиватель (2);
- закрепить корпус светильника (3) через имеющиеся отверстия непосредственно на поверхность потолка. Крепёж (5) для накладного монтажа в комплекте не поставляется;
- в обратном порядке установить на корпус светильника (3) рассеиватель (2) и переднюю рамку (1);
- закрепить переднюю рамку (1) винтами крепления (4).



- 1 – передняя рамка;
- 2 – рассеиватель;
- 3 – корпус светильника;
- 4 – винты крепления передней рамки;
- 5 – комплект крепежа (в комплект не входит);
- 6 – сетевой кабель

Рисунок 1

7 Встраиваемый монтаж производить в подвесные потолки типа «Armstrong». Светильник (1) установить на место потолочной плиты 600×600 мм (3) в межпотолочное пространство, как показано на рисунке 2.



- 1 – светильник;
- 2 – направляющий подвес потолка «Armstrong»;
- 3 – потолочная плита 600×600 мм

Рисунок 2