

Рисунок 1 – Схема подключения СНИЗ-3 кВА

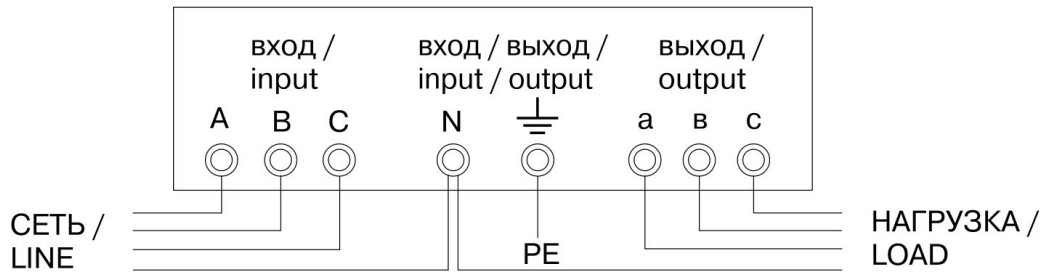


Рисунок 2 – Схема подключения СНИЗ от 6 до 7,5 кВА

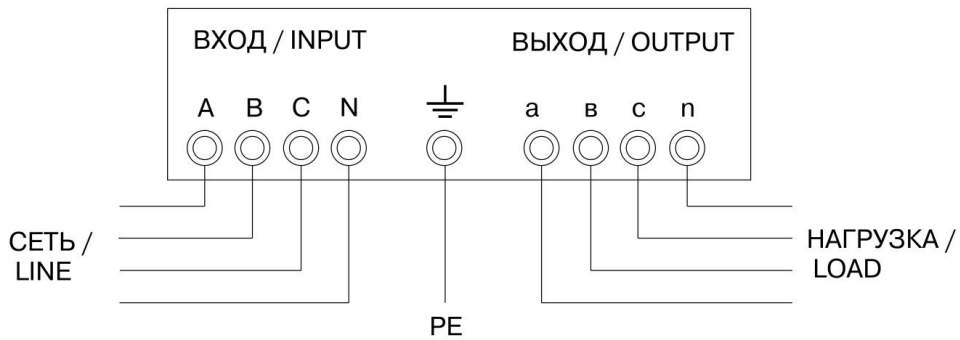


Рисунок 3 – Схема подключения СНИЗ от 15 до 60 кВА