

СВЕТИЛЬНИК СВЕТОДИОДНЫЙ ТИПА ДВО 6567, ДВО 6568

Руководство по эксплуатации

1 Основные сведения об изделии

1.1 Светильник светодиодный типа ДВО 6567, ДВО 6568 товарного знака IEK (далее – светодиодная панель) предназначен для подключения к сети переменного тока напряжением 230 В частоты 50 Гц.

1.2 Светодиодная панель предназначена для внутреннего освещения общественных помещений, магазинов, офисов, административных зданий и т. д. Светодиодная панель является современным энергоэффективным светильником и служит альтернативой светильнику ЛПО/ЛВО с люминесцентными лампами.

1.3 Условия эксплуатации:

- диапазон рабочих температур: от 0 °С до плюс 35 °С;
- относительная влажность воздуха: до 80 % при 25 °С;
- высота над уровнем моря: не более 2 000 м.

1.4 По требованиям безопасности соответствуют ТР ТС 004/2011, ТР ТС 020/2011, ТР ЕАЭС 037/2016 и ГОСТ IEC 60598-2-2.

2 Технические данные

2.1 Технические данные светодиодных панелей приведены в таблице 1.

Таблица 1

Параметры	Значение для светильника, типа			
	ДВО 6567-Р	ДВО 6568-Р	ДВО 6567-О	ДВО 6568-О
Номинальное напряжение, В	230			
Диапазон рабочих напряжений, В	180–260			
Номинальная частота сети, Гц	50			
Мощность, Вт	36			
Номинальный ток, А	0,17			
Цветовая температура, К	4000	6500	4000	6500
Источник света	SMD 2835			
Световой поток, лм	3300			
Коэффициент мощности, не менее	0,95			
Коэффициент пульсации светового потока, % не более	2			
Кривая силы света по ГОСТ 34819	Д			
Индекс цветопередачи, Ra, не менее	80			
Класс энергоэффективности	А			
Степень защиты по ГОСТ 14254 (IEC 60529)	IP20			
Класс защиты от поражения электрическим током по ГОСТ IEC 60598-1	I			
Тип рассеивателя	Призматический		Опаловый	
Сечение присоединяемых проводов, мм ²	0,75–1,5			
Материал корпуса	Сталь			
Материал рассеивателя	Полистирол			
Срок службы светильника, ч	30 000			
Габаритные размеры, Д×Ш×В, мм	1200×180×20			
Гарантийный срок эксплуатации, лет	2			

3 Меры безопасности

ЗАПРЕЩАЕТСЯ

Техническое обслуживание светодиодной панели во включённом состоянии. Подключение светодиодной панели к повреждённой электропроводке. Эксплуатация светодиодной панели без защитного заземления.

ВНИМАНИЕ

Эксплуатация допускается только в условиях конвекции воздуха для отвода тепла. Не допускать попадание влаги на светодиодную панель.

4 Правила монтажа и эксплуатации

4.1 Работы по монтажу и техническому обслуживанию светодиодной панели должны проводиться квалифицированным персоналом.

4.2 Эксплуатацию светодиодной панели производить в соответствии с действующими требованиями правил по электробезопасности, а также другой нормативно-технической документации, регламентирующей эксплуатацию и наладку электротехнического оборудования.

4.3 При эксплуатации необходимо располагать светодиодную панель вдали от химически активной среды, горючих и легковоспламеняющихся предметов.

4.4 Светодиодная панель ремонту не подлежит. При выходе из строя и по истечении срока службы изделие утилизировать.

4.5 При обнаружении неисправности в период действия гарантийных обязательств обращаться к продавцу или организации, указанные на сайте www.iek.lighting.

4.6 Панель предназначена для подключения к электрической цепи с выключателем.

4.7 Подключение светодиодной панели к сети производить сетевым кабелем, выведенным из корпуса светильника, согласно цветовой маркировке:

- коричневый проводник – подключение фазы (L);
- синий проводник – подключение нейтрали (N);
- жёлто-зелёный проводник – подключение защитного проводника (PE).

4.8 Светодиодную панель можно встраивать в подвесные потолки, крепить к поверхности накладным способом либо подвесить на тросах.

4.9 Накладной монтаж светодиодной панели осуществляется непосредственно на поверхность потолка с креплением светильника через отверстия в корпусе (рисунок 1). Крепёж для накладного способа монтажа в комплекте не поставляется.

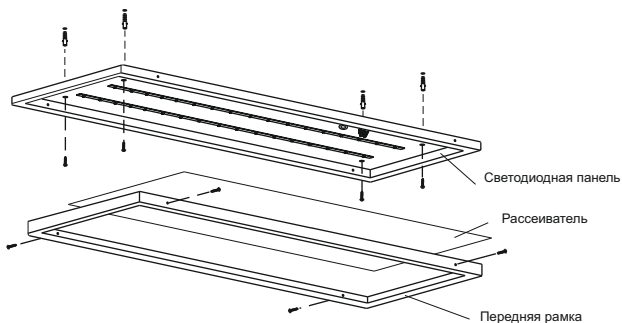


Рисунок 1

4.10 Встраиваемый монтаж светодиодной панели осуществляется в подвесные потолки или в подшивные потолки. Панель устанавливают в межпотолочное пространство, в заранее подготовленный проём 1180×160 мм в потолке.

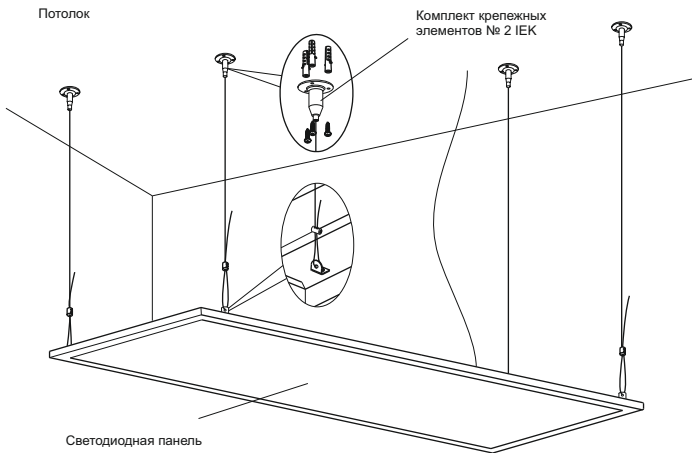


Рисунок 2

4.11 Подвесной монтаж светодиодной панели осуществляется с помощью комплекта крепежных элементов № 2 IEK (рисунок 2). Комплект крепежных элементов приобретается отдельно.

5 Обслуживание

5.1 Обслуживание светодиодной панели не требуется, за исключением чистки. Удаление загрязнений с поверхности изделия следует проводить мягкой сухой тканью без применения абразивных составов и растворителей.

6 Транспортирование, хранение и утилизация

6.1 Транспортирование светодиодной панели осуществляется любым видом крытого транспорта, обеспечивающим предохранение упакованного изделия от механических повреждений, при температуре от минус 40 °С до плюс 50 °С.

6.2 Хранение светодиодной панели осуществляется в упаковке изготовителя в закрытых помещениях с естественной вентиляцией при температуре окружающей среды от минус 40 °С до плюс 50 °С и относительной влажности 98 % при 25 °С.

6.3 При хранении на стеллажах или полках светодиодные панели должны быть сложены не более чем в пять рядов по высоте.

6.4 Утилизацию светодиодной панели производить путем передачи изделия в специализированное предприятие для переработки вторичного сырья в соответствии с требованиями законодательства на территории реализации.