

Коробки протяжные серии У994-У1000

1. Назначение

Коробки протяжные предназначены для протяжки, соединения и ответвления проводов и кабелей при выполнении электропроводок и прокладке кабельных линий напряжением до 1000 В, в том числе, при скрытой электропроводке, а также для установки выключателей и штепсельных розеток.

Коробки изготавливаются из стали с последующим лакокрасочным покрытием.

Исполнение коробки позволяет сохранить место соединения кабелей и проводки в целостности, даже при воздействии значительных физических нагрузок, что позволяет применять изделия в тяжелой промышленности, на объектах ж/д структур, для линий связи и в бытовых комплексах.

Порошковое окрашивание обеспечивает надёжную антикоррозийную защиту.



ЕВАС ГОСТ ТУ

2. Преимущества и технические особенности

- Антивандальное исполнение;
- Возможность применения в различных отраслях;
- Высокая износостойкость.



Металлические протяжные коробки со степенью защиты IP54 оснащены резиновым уплотнителем, что обеспечивает их применение как на улице, так и в помещениях с повышенной влажностью и запылённостью



Крышка фиксируется к корпусу при помощи винтов, благодаря чему соединение проводов надёжно защищено от воздействия внешней среды



Корпус коробки покрыт специальным антикоррозийным грунтом, который защищает металл во время хранения и транспортировки, а также позволяет при необходимости окрашивать изделия в любой цвет



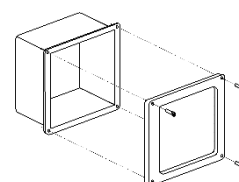
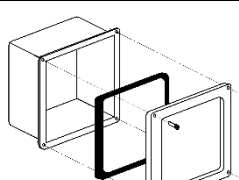
Конструкция корпуса выполнена из цельного стального листа, что гарантирует герметичность и устойчивость к механическим повреждениям без использования швов и пайки

3. Структура условного обозначения

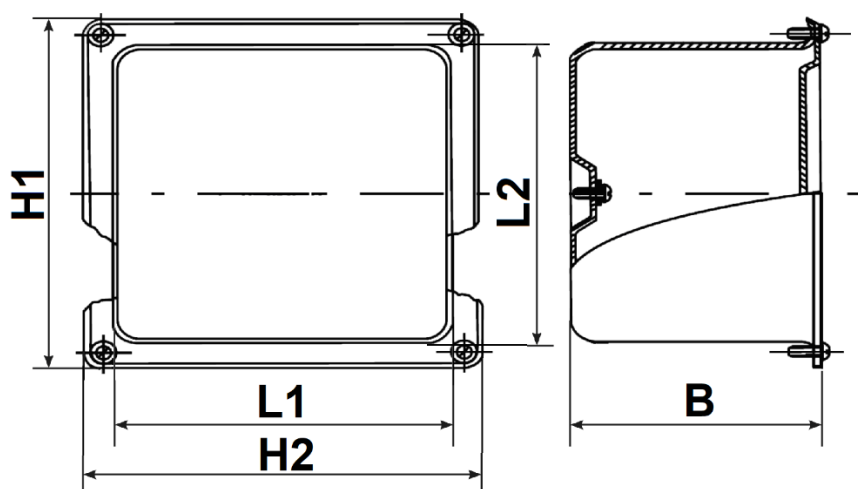
УXXXX X XX
 1 2 3

1. Условное обозначение номера серии.
2. Условное обозначение степени защиты:
 М – **IP31**;
 без обозначения – **IP54**.
3. Климатическое исполнение и категория размещения по ГОСТ 15050-69: **У2, У3**.

4. Технические характеристики

Наименование	Артикул	Номинальное напряжение Un, В	Степень защиты	Конструкция	Масса, кг не более	
У994МУ3	ЕТ008836	до 1000	IP31		0,54	
У995МУ3	ЕТ008930	до 1000	IP31		1,0	
У996МУ3	ЕТ008940	до 1000	IP31		1,45	
У997МУ3	ЕТ008942	до 1000	IP31		4,3	
У998МУ3	ЕТ008962	до 1000	IP31		6,0	
У999МУ3	ЕТ008965	до 1000	IP31		11,2	
У1000МУ3	ЕТ009007	до 1000	IP31		13,0	
У994У2	ЕТ008863	до 1000	IP54			0,6
У995У2	ЕТ008931	до 1000	IP54			1,2
У996У2	ЕТ008941	до 1000	IP54			1,49
У997У2	ЕТ008958	до 1000	IP54	4,35		
У998У2	ЕТ008964	до 1000	IP54	6,5		
У999У2	ЕТ009002	до 1000	IP54	11,5		
У1000У2	ЕТ009015	до 1000	IP54	13,2		

5. Габаритные и установочные размеры



Тип	L1, мм	L2, мм	H1, мм	H2, мм	B, мм
У994МУ3	110	110	129	129	81
У994У2	110	110	129	129	81
У995МУ3	150	150	172	172	101
У995У2	150	150	172	172	101
У996МУ3	200	200	221	221	101
У996У2	200	200	221	221	101
У997МУ3	300	300	350	350	200
У997У2	300	300	350	350	200
У998МУ3	400	400	450	450	200
У998У2	400	400	450	450	200
У999МУ3	500	500	550	550	200
У999У2	500	500	550	550	200
У1000МУ3	600	600	650	650	200
У1000У2	600	600	650	650	200