

1. Светодиодные панели можно встраивать в подвесную потолочную систему либо крепить к поверхности накладным способом.

2. Накладной монтаж светодиодной панели осуществляется непосредственно на поверхность потолка с креплением светильника через отверстия в корпусе (рисунок 1). Крепёж для накладного способа монтажа в комплекте не поставляется.

3. Встраиваемый монтаж светодиодной панели осуществляется в подвесные потолки типа "Armstrong". Панель устанавливают на место потолочной плиты 600×600 мм в межпотолочное пространство, как показано на рисунке 2.

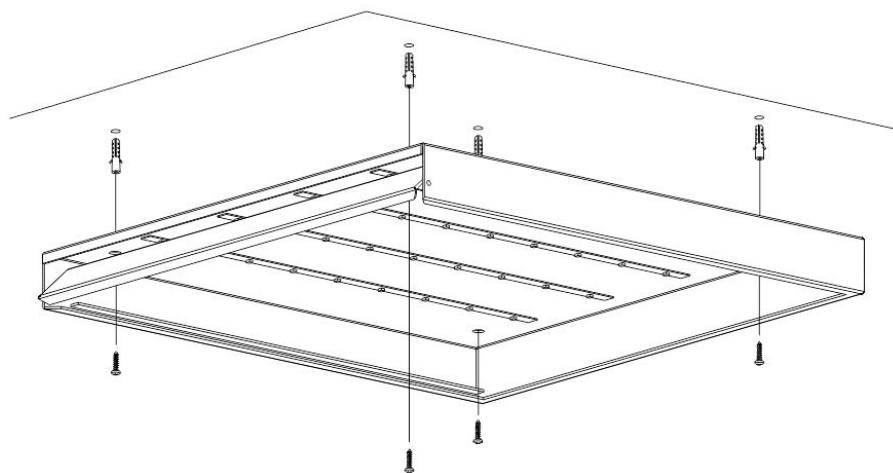


Рисунок 1

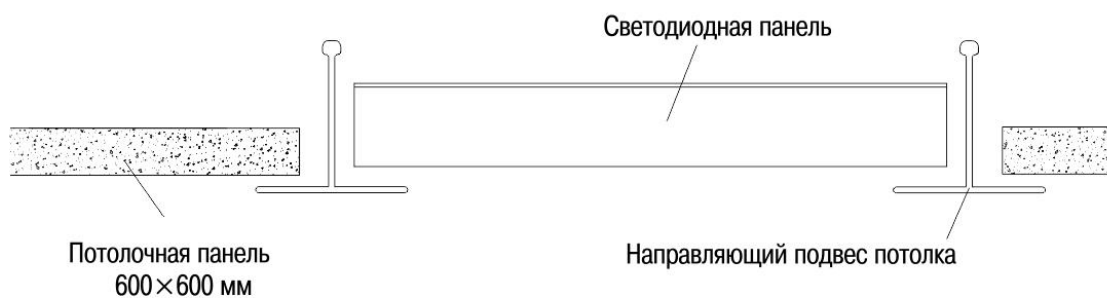


Рисунок 2