

Монтаж и подключение

1 Монтаж светильника на рабочую поверхность производится при помощи монтажных скоб и винтов самонарезающих, входящих в набор креплений. Для монтажа необходимо закрепить две монтажные скобы на стене или потолке и защёлкнуть в них корпус светильника.

Схематично данный вид установки изображён на рисунке 1.

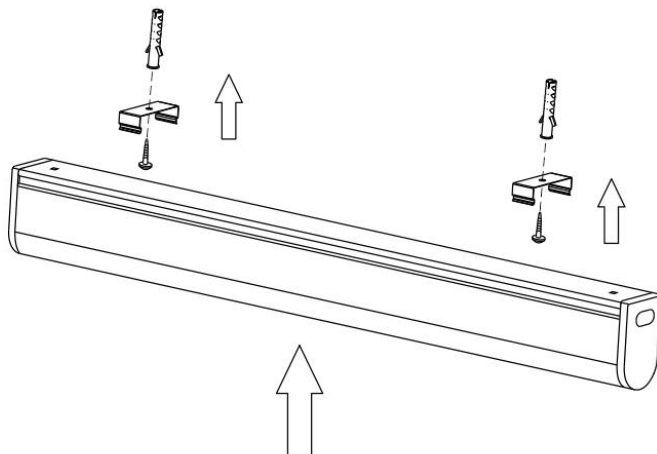


Рисунок 1

2 Подключение светильника (рисунок 2)

- Смонтировать светильник в рабочее положение.
- Присоединить сетевой шнур к одной из встроенных в торец светильника вилок. На вилку, расположенную на противоположном торце светильника, установить заглушку (входит в комплект).
- Подключить сетевой шнур к электрической сети 230 В~.

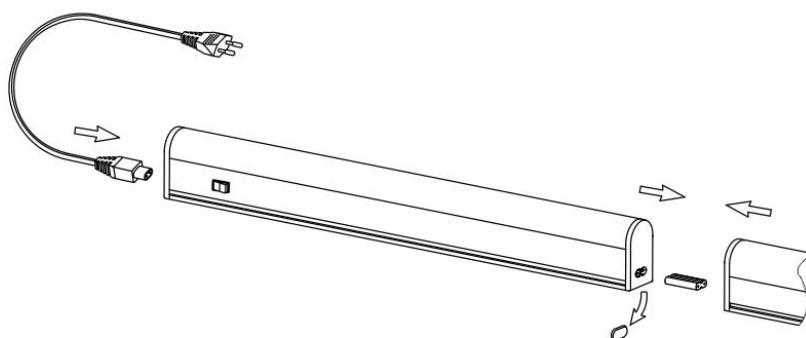


Рисунок 2

3 Конструкцией светильника предусмотрено шлейфовое соединение светильников в ряд (рисунок 2). Максимальное количество подключаемых светильников ДБО 3001, ДБО 3002, ДБО 3003 – 20 шт., светильников ДБО 3004 – 10 шт.