

Рис 1. Передняя панель стабилизатора

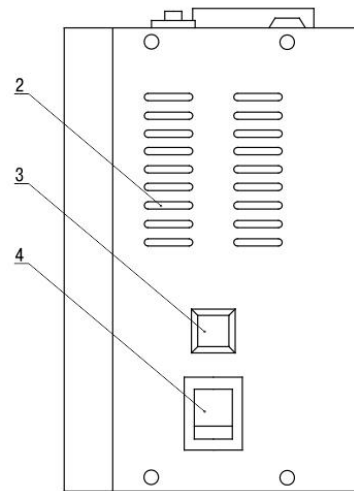


Рис 2. Боковая левая панель стабилизатора

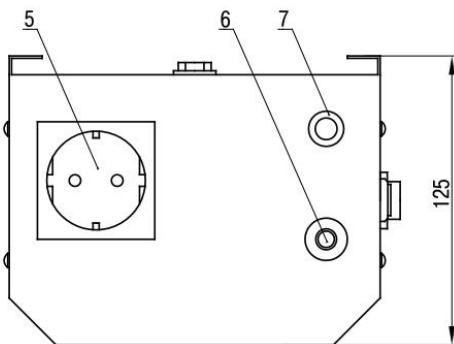


Рис 3. Верхняя панель стабилизатора

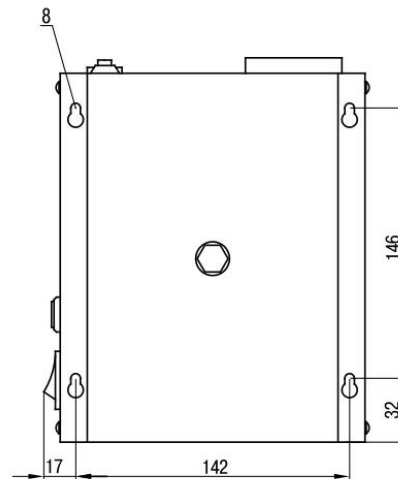


Рис 4. Задняя панель стабилизатора

1. Дисплей.
2. Вентиляционные отверстия.
3. Кнопка установки задержки времени включения выходного напряжения.
4. Клавишный выключатель «СЕТЬ».
5. Розетка для подключения нагрузки.
6. Термопредохранитель с кнопкой ручного восстановления после срабатывания.
7. Ввод сетевого шнура.
8. Отверстия для монтажа стабилизатора на стену.