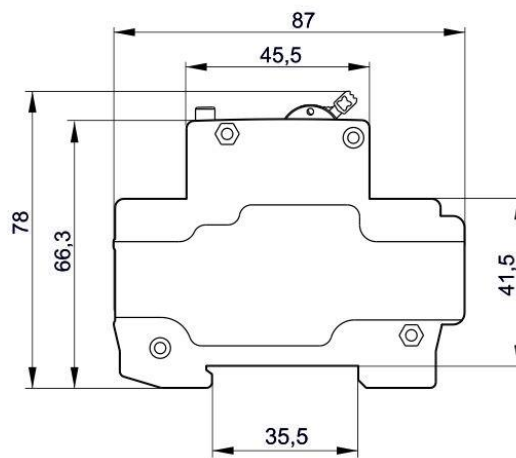


АД12 6-40 А



АД12 50-63 А

Рисунок 1 – Габаритные и установочные размеры