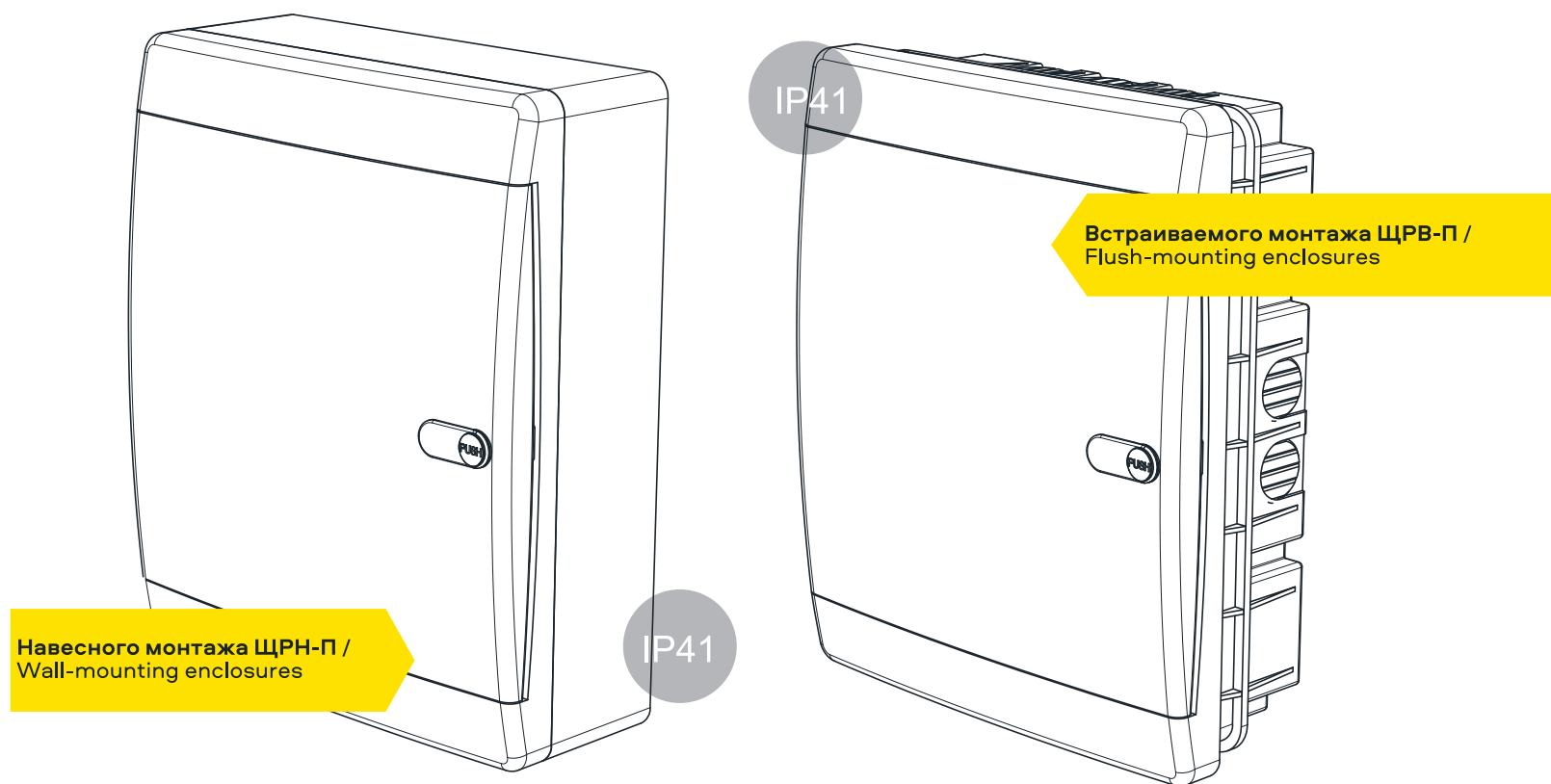
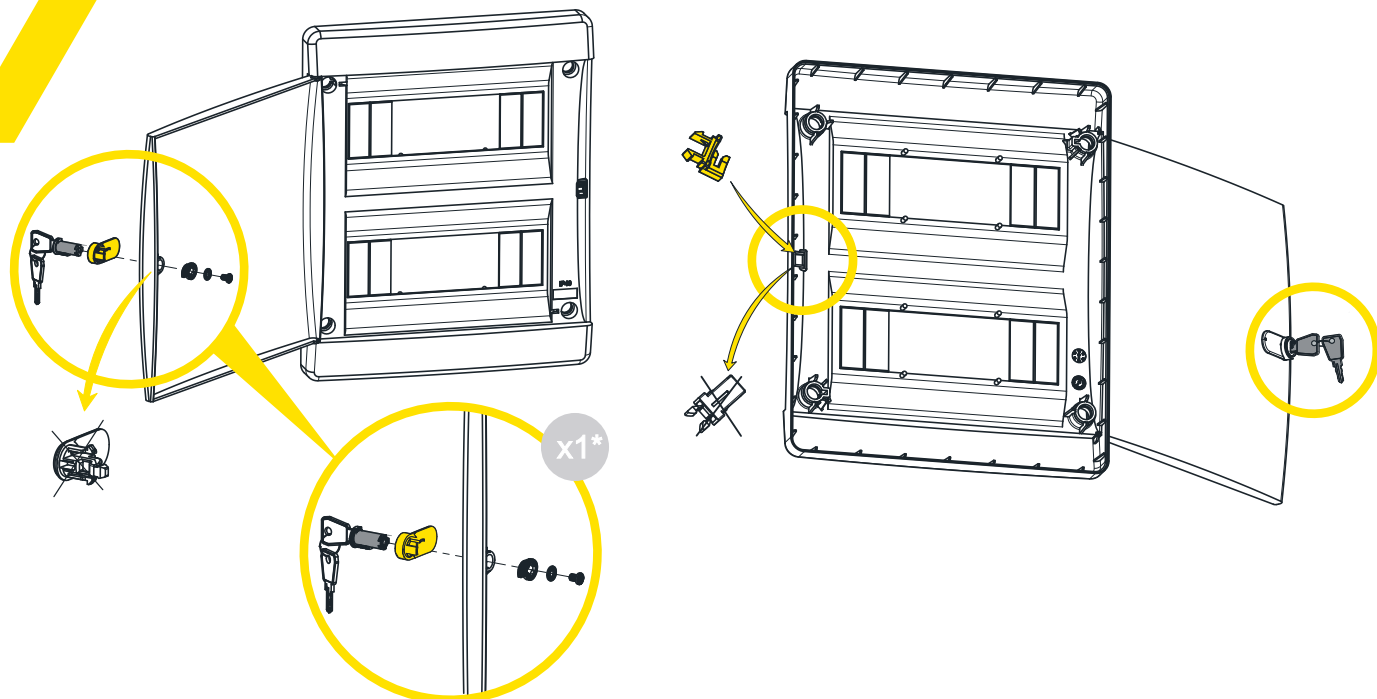
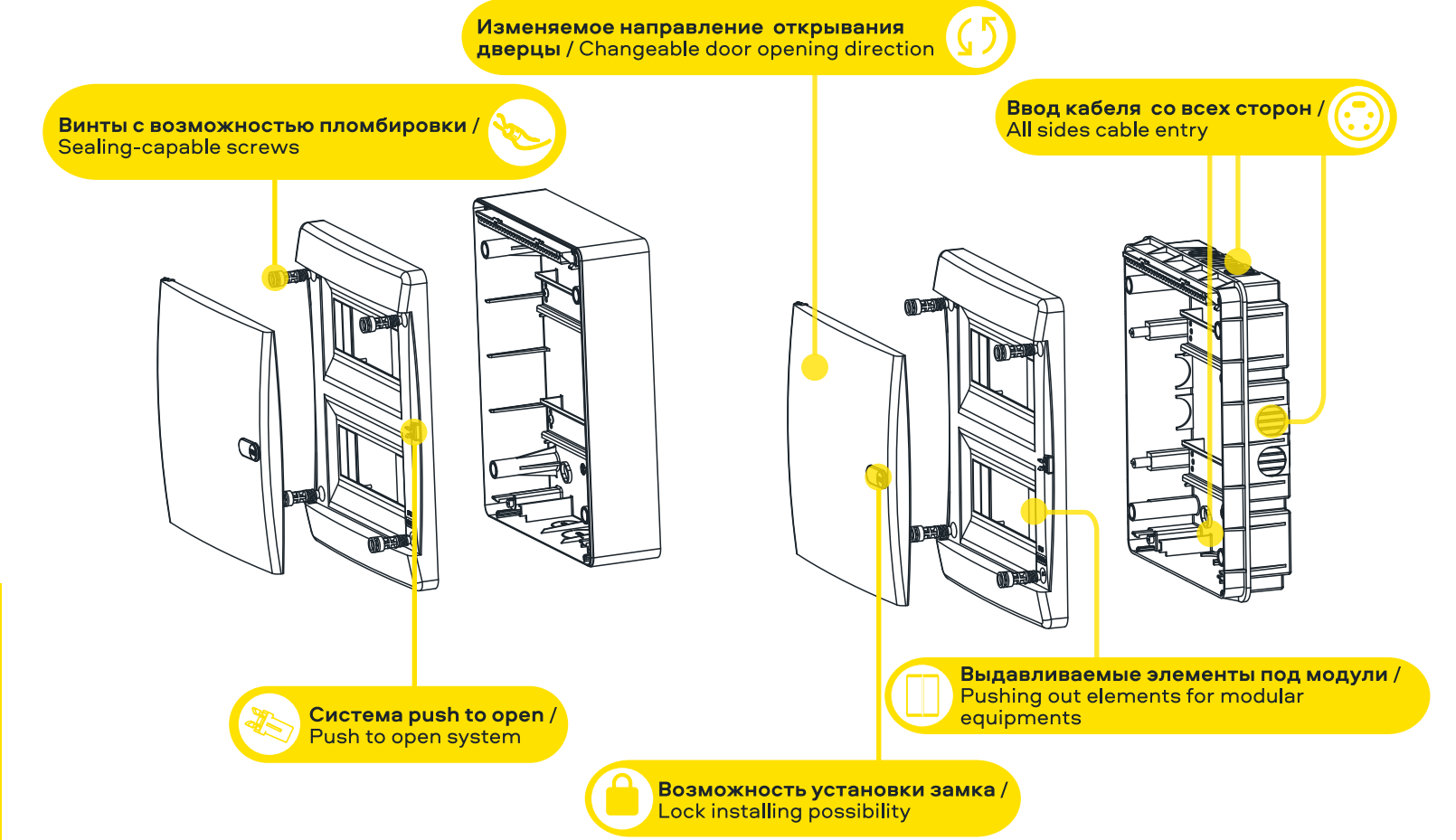


# 7 Установка замка / Lock installing



Навесного монтажа ЩРН-П /  
Wall-mounting enclosures

Встраиваемого монтажа ЩРВ-П /  
Flush-mounting enclosures



Изменяемое направление открывания  
дверцы / Changeable door opening direction

Винты с возможностью пломбировки /  
Sealing-capable screws

Ввод кабеля со всех сторон /  
All sides cable entry

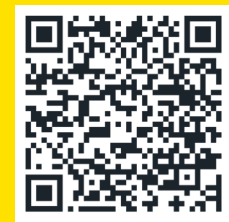
Система push to open /  
Push to open system

Возможность установки замка /  
Lock installing possibility

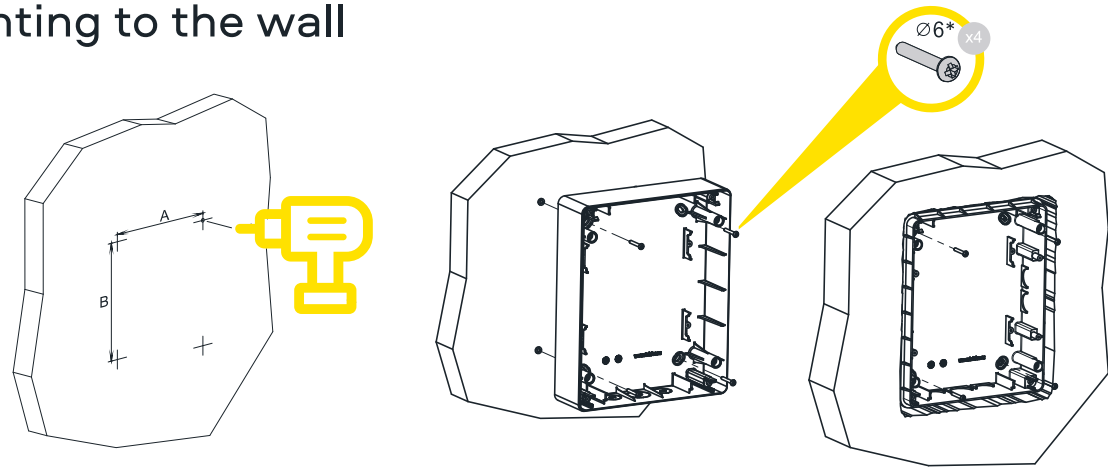
# 8 Установка пломбы, замена дверцы / Sealing and replacing the door



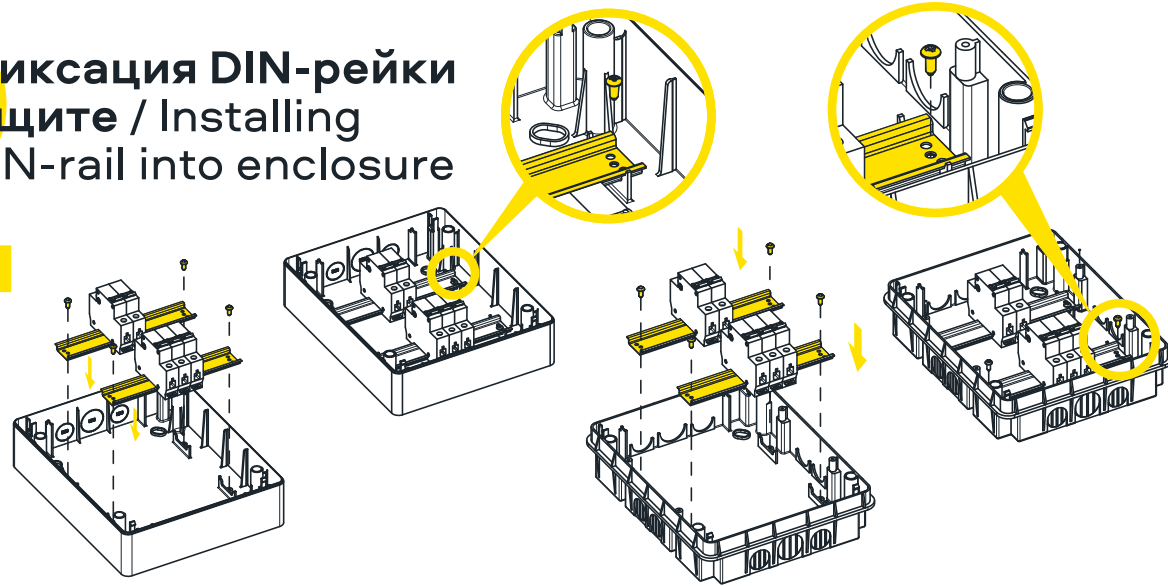
\* — не входит в стандартную комплектацию / not included in standard complete set



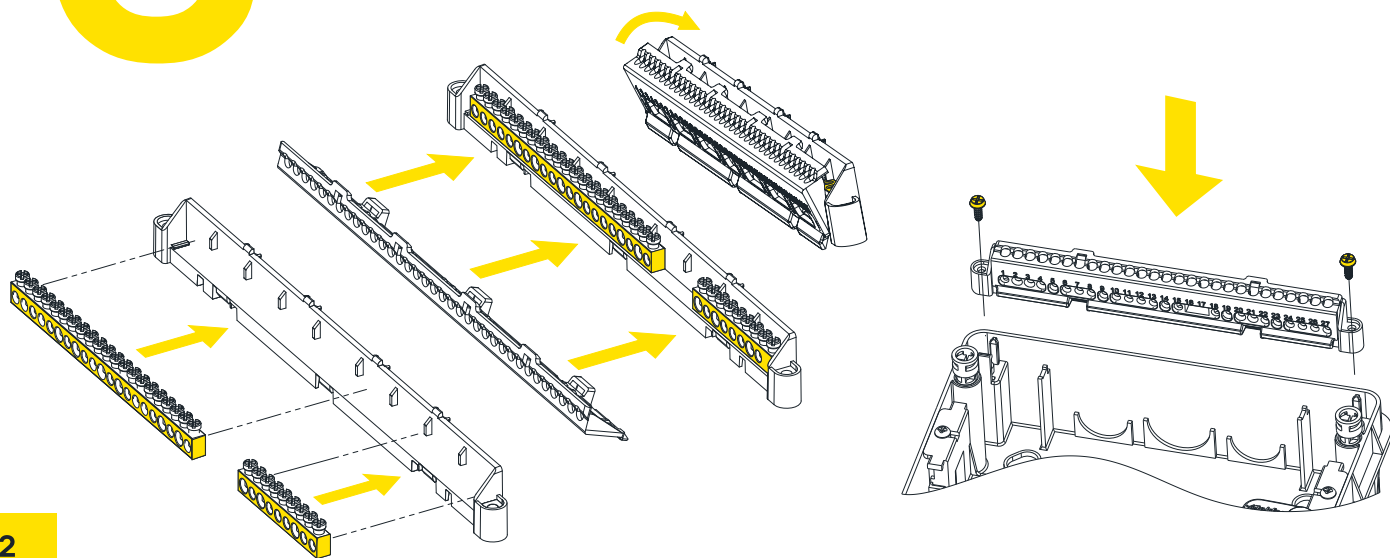
**1** Монтаж к стене /  
Mounting to the wall



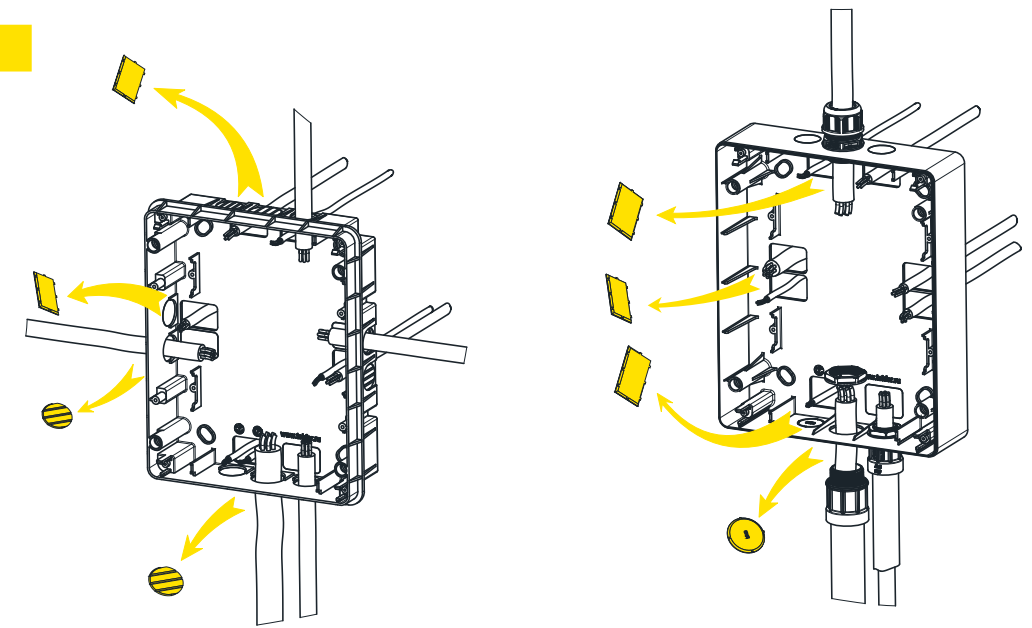
**2** Фиксация DIN-рейки  
в щите / Installing  
DIN-rail into enclosure



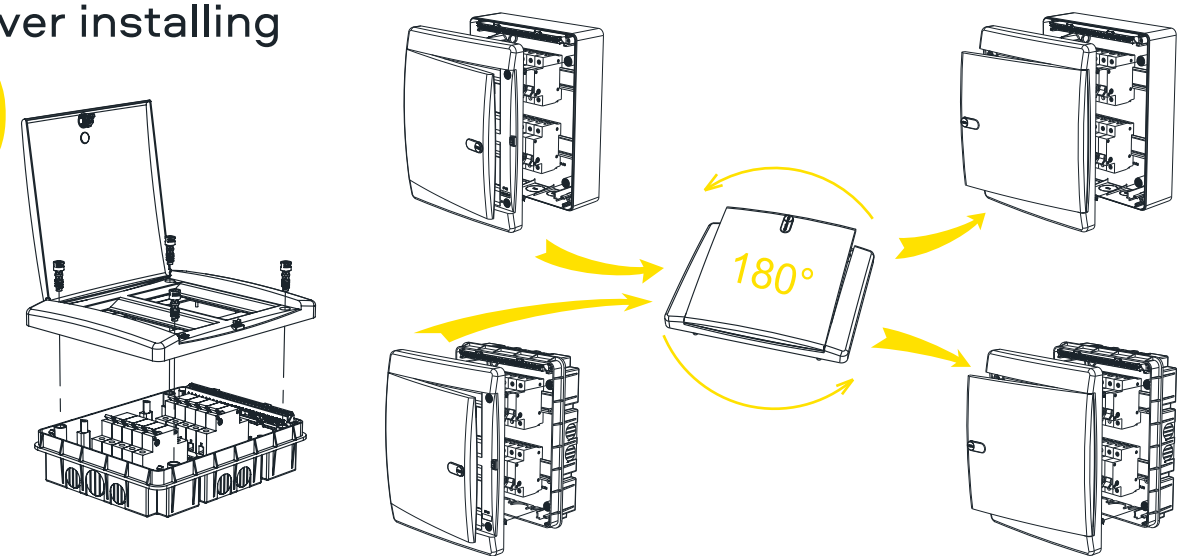
**3** Установка шин  
в изолированный держатель /  
Installing bus-bars into insulated holder



**4** Установка кабельного ввода /  
Cable gland installing



**5** Установка крышки /  
Cover installing



**6** Правильное открытие дверцы /  
Correct door opening

