

Правила монтажа и эксплуатации

1 Все работы по монтажу и обслуживанию изделия должны производиться в обесточенном состоянии специально обученным персоналом с соблюдением требований нормативно-технической документации в области электротехники.

2 Светильник предназначен для подключения к электрической цепи с выключателем.

3 Подключение светильника (рисунок 1):

- отключить напряжение сети;
- отщёлкнуть защёлки на корпусе светильника. Снять рассеиватель;
- открутить винты и извлечь из корпуса светильника внутреннюю алюминиевую панель со светодиодами;
- установить резьбовой сальник, входящий в комплект изделия, во входное отверстие на корпусе светильника;
- пропустить сетевой кабель через резьбовой сальник внутрь корпуса светильника;
- присоединить подготовленные концы проводов к винтовым зажимам L, N и \oplus , согласно маркировке на клеммной колодке. Затянуть винты клеммной колодки;
- установить внутреннюю панель со светодиодами в корпус светильника. Закрепить винтами;
- установить на светильник рассеиватель и зафиксировать его защёлками;
- светильник готов к эксплуатации.

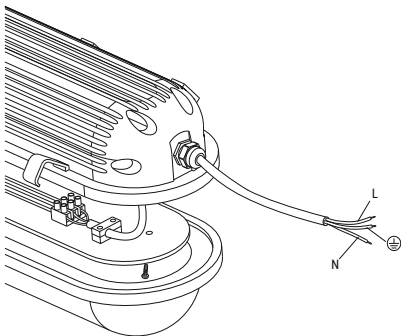


Рисунок 1

4 Монтаж светильника возможно производить непосредственно на поверхность потолка, стены или на подвесах.

5 Монтаж светильника на рабочую поверхность производить при помощи монтажных скоб и крепежа, входящих в комплект поставки (рисунок 2):

- просверлить отверстия в монтажной поверхности (стена или потолок);
- закрепить две монтажные скобы на монтажной поверхности при помощи комплекта винтов самонарезающих и дюбелей пластмассовых;
- защёлкнуть в монтажные скобы корпус светильника.

6 Монтаж светильника на подвесах (рисунок 3) производить при помощи скоб монтажных, входящих в комплект изделия, и тросов (тросы в комплект не входят).

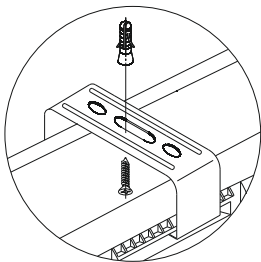


Рисунок 2

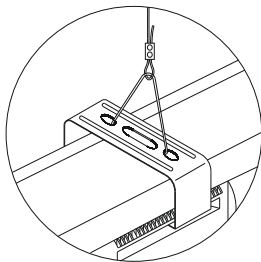


Рисунок 3